

200W用トランス(FP-200T)のタイマー設定方法

タイマーの時刻設定操作 [タイムスイッチ各部の名称 参照]

(1)周波数(Hz)切替スイッチはお住まいの地域の周波数に合わせてください

(2)現在時刻を合わせる

24時間制のセット時刻のメモリに合わせてTIME SET DIALを矢印の方向へ回して合わせてください

指でTIME SET DIALを矢印の方向へ回して セット時刻の数字をON・OFF位置の赤い目盛りに合わせてます

(例) 現在時刻が午後1時(13時)だったら セット時刻の数字「13」を赤い目盛りに合わせます

(3)マニュアルスイッチ(手動・自動)切替の選択

ON ...連続点灯します(手動モード)

AUTO ...設定時刻に点灯し、設定時刻に消灯を毎日繰り返します(自動モード)

(4)自動モードでの自動点灯、消灯の設定

ON → ダイヤル(設定子を内側に倒す)

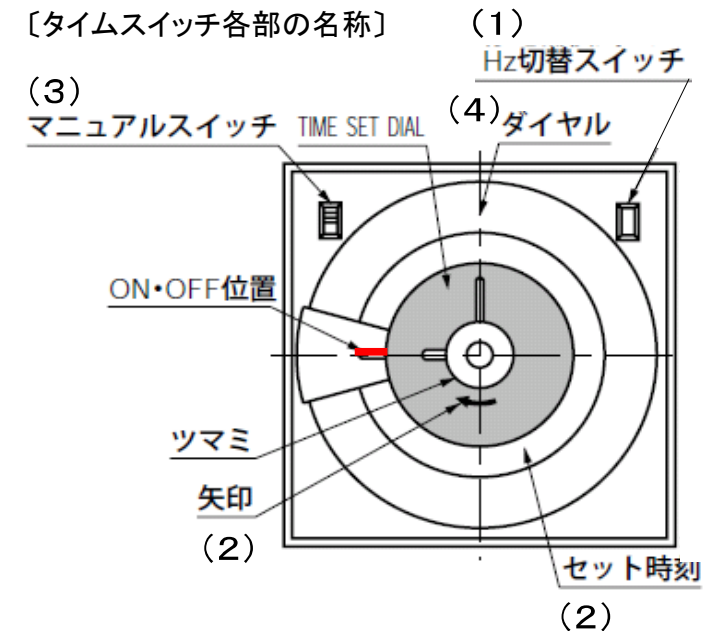
...ダイヤル外周部に赤色が現れます

(連続して設定子を内側に倒すと設定子の数×15分間ON状態になります)

OFF → ダイヤル(設定子を外側に倒す)

...ダイヤル外周部の赤色が隠れます

お願い タイムスイッチ操作設定終了後は必ずカバーをしてください



(例) 現在時刻が午後1時(13時)で
点灯設定を18時~23時までにした例